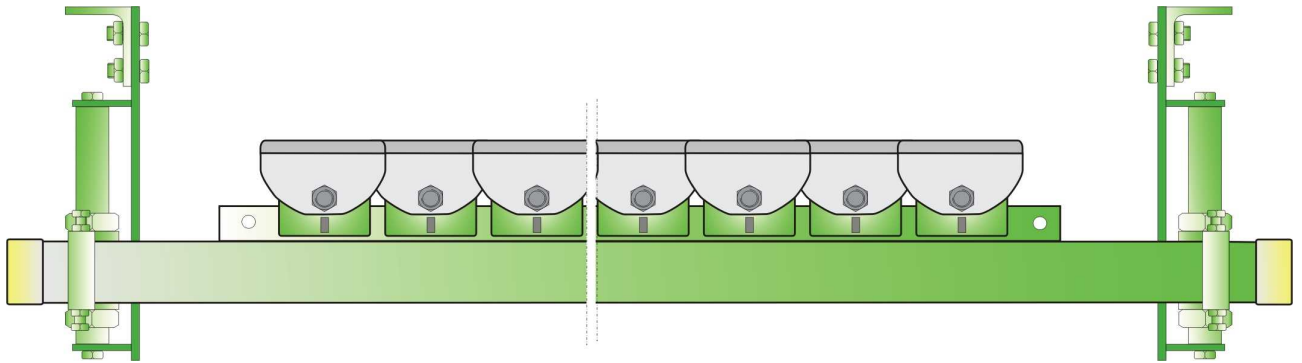
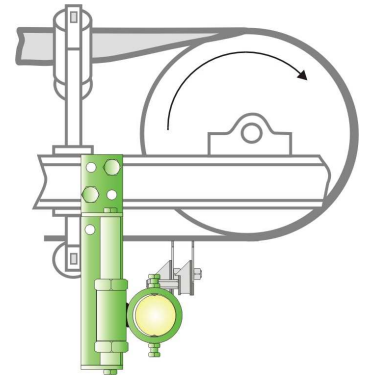


FLAER[®] – Förderbandabstreifer Typ ST-FB-125



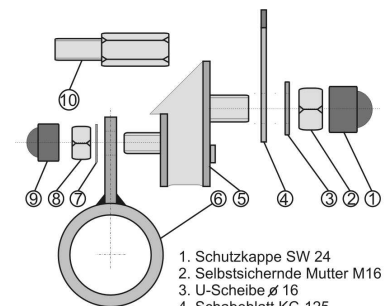
Die **FLAER[®]**-Förderbandabstreifer sind eine neuartige Entwicklung im Bereich der Gurtreinigung. Ein wahrer Spezialist für die optimale Gurtreinigung ist der Hauptabstreifer TYP FB 125. Er ist universell für viele Anwendungen einsetzbar. Durch einzelne, in Gummielementen gelagerte, 125 mm breite Hartmetallschabeblätter wird eine optimale Anpassung an die Gurtkontur erzielt. Ein um 25 mm breites Überlappen der einzelnen Schabeblätter sorgt für ein streifenfreies Abreinigen der gewünschten Reinigungsbreite. Die nur 3 mm breiten kopfseitig aufgelöteten Hartmetalleisten haben bei geringem Anpressdruck eine hohe Flächenpressung. Daraus ergibt sich eine hohe Reinigungsleistung am Förderband und lange Standzeiten der einzelnen Schabeblätter, bei gleichzeitig größtmöglicher Gurtschonung. Sind die Hartmetalleisten verschlissen, so werden nur die einzelnen Schabeblätter von den Gummielementen abgeschraubt. Dies erlaubt ein Erneuern nur des eigentlichen Verschleißteils. Somit ist ein Austausch der Schabeblätter in kurzer Zeit möglich und besonders kostengünstig.

Durch die seitliche Halterung des Trägerrohres ist eine optimale Einstellbarkeit der Schabeblätter zum Gurt gewährleistet. Unter 90° Anstellung können die Abstreifer für normalen wie auch den Reversierbetrieb verwendet werden.

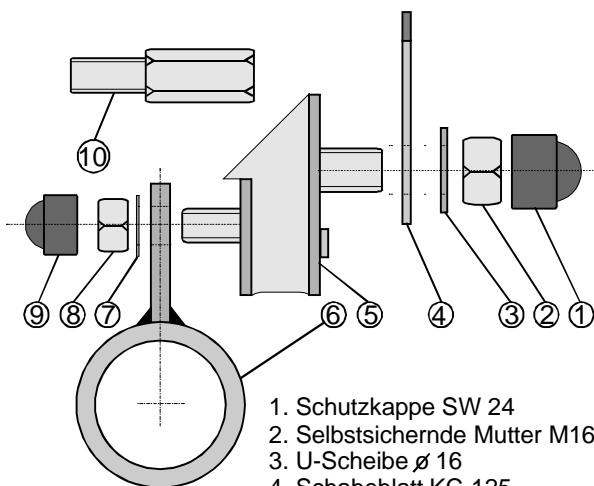
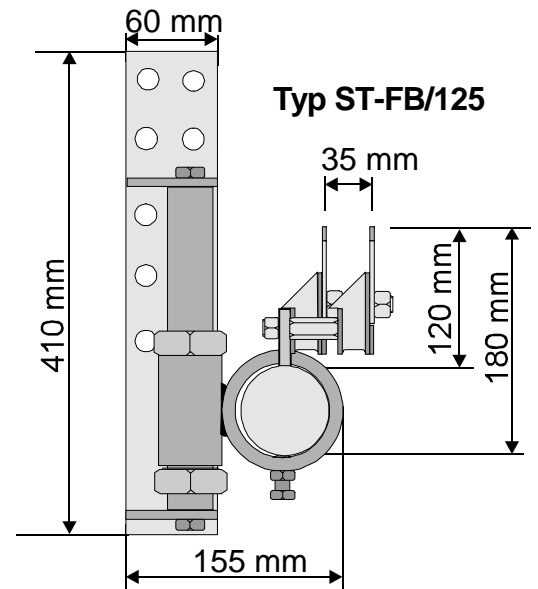
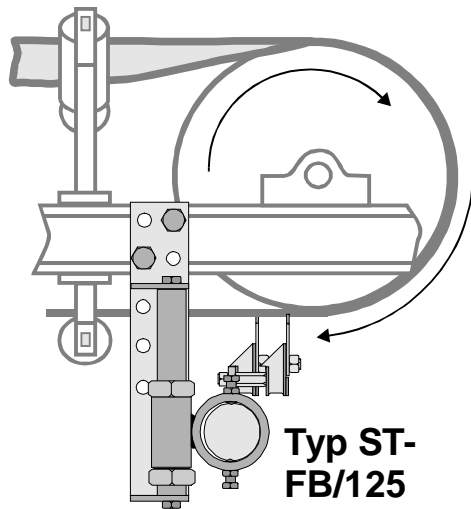
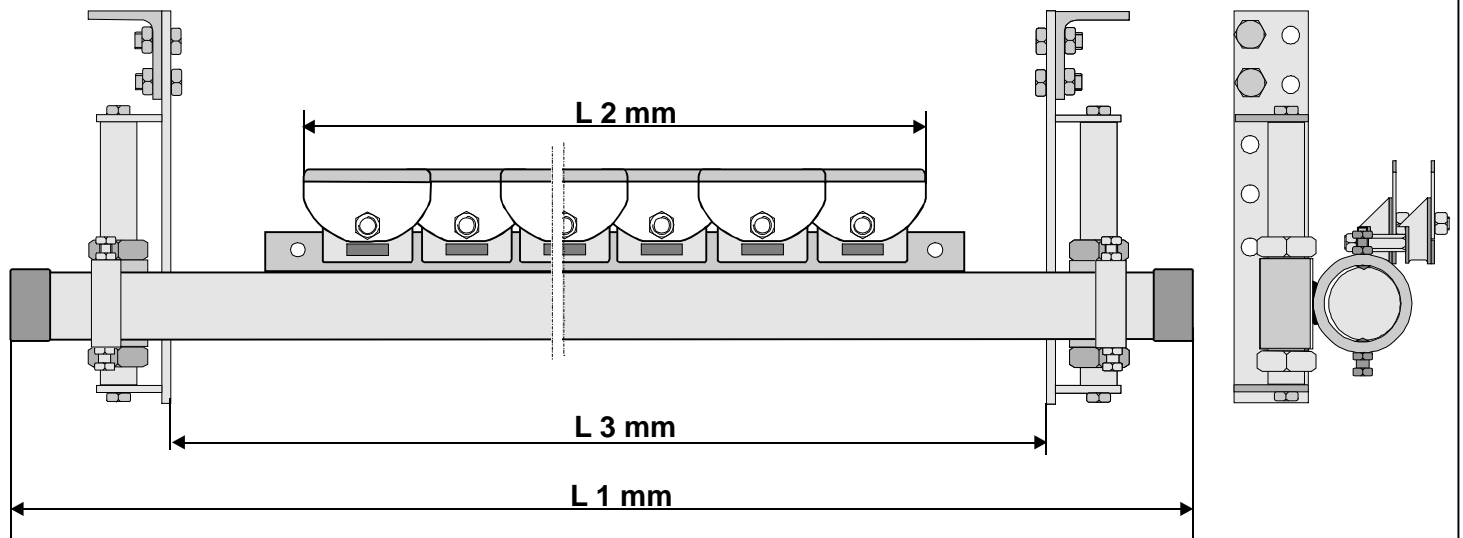


Gute Gründe für die FLAER[®]-Abstreifer:

- elastische Lagerung der einzelnen Abstreifelemente
- schonende und gründliche Gurtreinigung
- für sämtliche Förderbandbreiten lieferbar
- einfaches Austauschen der Verschleißteile
- leichtes und einfaches Einstellen der Schabeblätter
- lange Standzeiten durch hochverschleißfeste Hartmetalleisten
- Reversierbetrieb möglich
- preisgünstig in der Anschaffung
- geringe Kosten im Unterhalt



1. Schutzkappe SW 24
2. Selbstsichernde Mutter M16
3. U-Scheibe \varnothing 16
4. Schabeblatt KC-125
5. Federgummielement FK
6. Trägerrohr
7. U-Scheibe \varnothing 12
8. Selbstsichernde Mutter M 12
9. Schutzkappe SW 19
10. Distanzstück M12x35



1. Schutzkappe SW 24
2. Selbstsichernde Mutter M16
3. U-Scheibe \varnothing 16
4. Schabeblatt KC-125
5. Federgummielement FK
6. Trägerrohr
7. U-Scheibe \varnothing 12
8. Selbstsichernde Mutter M 12
9. Schutzkappe SW 19
10. Distanzstück M12x35

Bandbreite	Abstreifbreite L2	Gerüstbreite	Achsenlänge L1	L3 variabel		Typ FB-125
				von	bis	
400	325	700	900	425	780	3/400
500	425	800	1000	525	880	4/500
650	525	950	1150	625	1030	5/650
800	625	1150	1350	725	1230	6/800
800	725	1150	1350	825	1230	7/800
1000	825	1350	1550	925	1430	8/1000
1000	925	1350	1550	1025	1430	9/1000
1200	1025	1600	1800	1125	1680	10/1200
1200	1125	1600	1800	1225	1680	11/1200
1400	1225	1800	2000	1325	1880	12/1400
1400	1325	1800	2000	1425	1880	13/1400
1600	1425	2050	2250	1525	2130	14/1600
1600	1525	2050	2250	1625	2130	15/1600
1800	1625	2250	2450	1725	2330	16/1800
1800	1725	2250	2450	1825	2330	17/1800
2000	1825	2500	2700	1925	2680	18/2000
2000	1925	2500	2700	2025	2680	19/2000
2200	2025	2700	2900	2125	2780	20/2200
2200	2125	2700	2900	2225	2780	21/2200
2400	2225	2950	3150	2325	3030	22/2400
2400	2325	2950	3150	2425	3030	23/2400
2600	2425	3150	3350	2525	3230	24/2600
2600	2525	3150	3350	2625	3230	25/2600
2800	2625	3400	3600	2725	3480	26/2800
2800	2725	3400	3600	2825	3480	27/2800

Techn. Änderungen vorbehalten © B+W GmbH

2004	Tag	Name	Maße ohne Toleranzangabe nach DIN 7168 mittel	Oberflächen und Bearbeitung nach DIN 4763 und DIN 4764	Benennung :
Gez.	02.04	Wiesner			Flaer Abstreifer Typ ST-FB/125
Gepr.			Maßblatt		
Ges.			B+W Gesellschaft für Innovative Produkte mbH Musfeldstrasse 120-122, 47053 Duisburg Tel.: 0203/ 55 21 500 Fax: 0203/ 55 21 502 www.buwip.de E-Mail: info@buwip.de		
Maßstab :	Zeichnungs-Nr.:		Ohne unsere Genehmigung darf diese Zeichnung nicht vervielfältigt, übertragen oder überarbeitet werden. Sie ist Dritten nicht zugänglich zu machen. Zuwiderhandlungen werden nach § 1, 17, 18 UWG verfolgt. Sämtliche Rechte nach § 7.1 Pat.G. vorbehalten.		
%	W-2-02-4				

