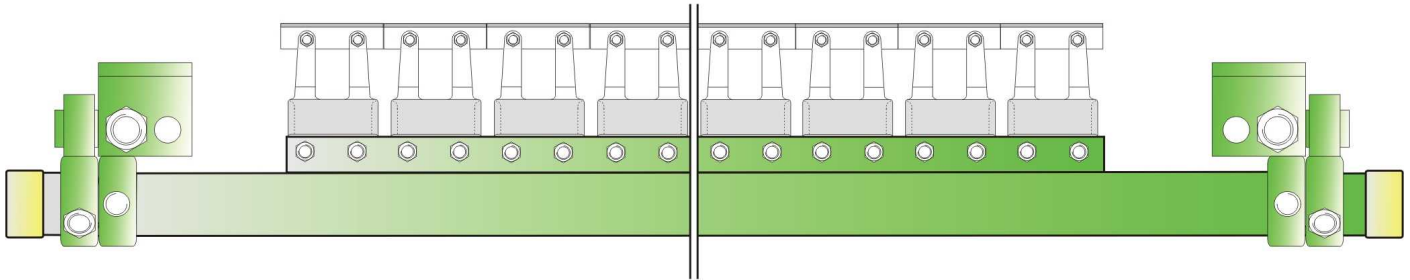
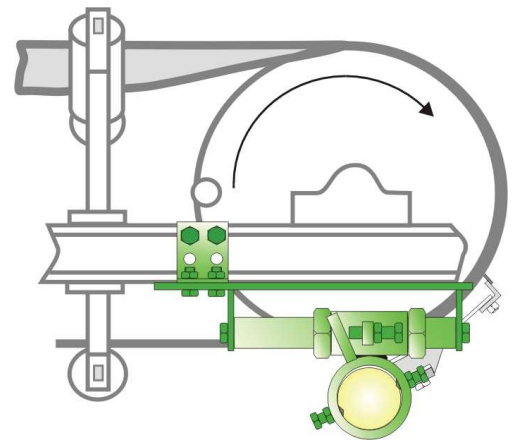


# FLAER<sup>®</sup> – Förderbandabstreifer Typ ST-K



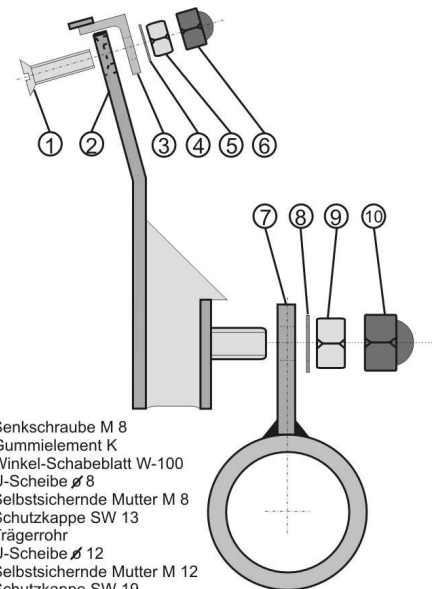
Die **FLAER<sup>®</sup>**-Förderbandabstreifer sind eine neuartige Entwicklung im Bereich der Gurtreinigung. Der **Kopfabstreifer TYP ST-K** ist ein wahrer Spezialist für die optimale Gurtreinigung bei extrem beengten Konstruktionsverhältnissen und besonders stark anhaftenden und verklebenden Materialien. Durch den Einsatz an der Abwurftrummel ist er universell für viele Anwendungen einsetzbar. Durch einzelne, an elastischen Federarmen gelagerte, 100 mm lange Hartmetallwinkelschabeblätter wird eine optimale Anpassung an die Gurtkontur erzielt. Die nur 2 mm hohe und 10 mm breiten aufgelöteten Hartmetalleisten haben bei geringen Anpreßdruck eine hohe Flächenpressung. Daraus ergibt sich eine hohe Reinigungsleistung am Förderband und lange Standzeiten der einzelnen Winkelschabeblätter, bei gleichzeitig größtmöglicher Gurtschonung. Sind die Hartmetalleisten verschlissen, so werden nur die einzelnen Winkelschabeblätter von den Federarmen abgeschraubt. Dies erlaubt ein Erneuern nur des eigentlichen Verschleißteils. Somit ist ein Austausch der Schabeblätter in kurzer Zeit möglich und besonders kostengünstig.

Durch die seitliche Halterung des Trägerrohres ist eine optimale Einstellbarkeit der Schabeblätter zum Gurt gewährleistet.

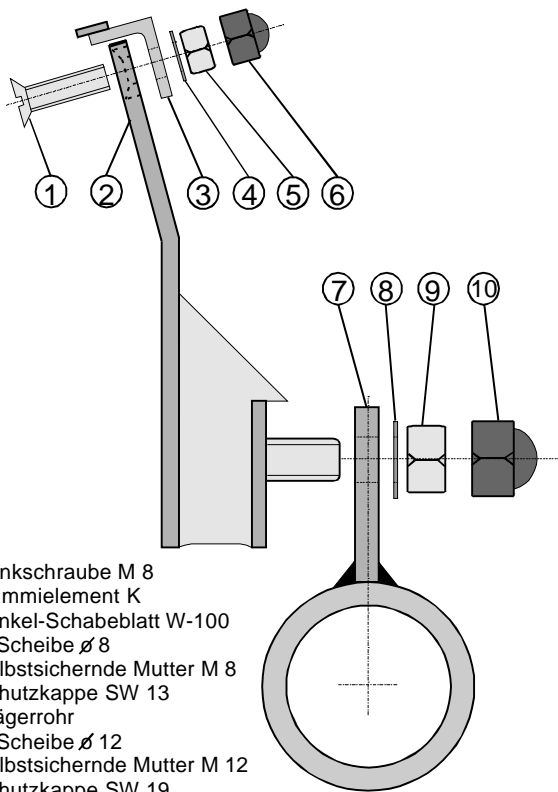
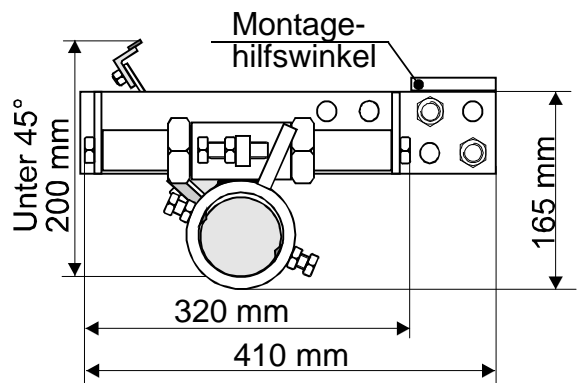
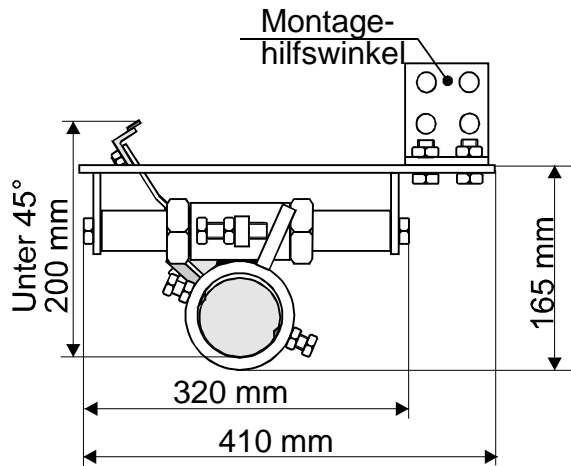
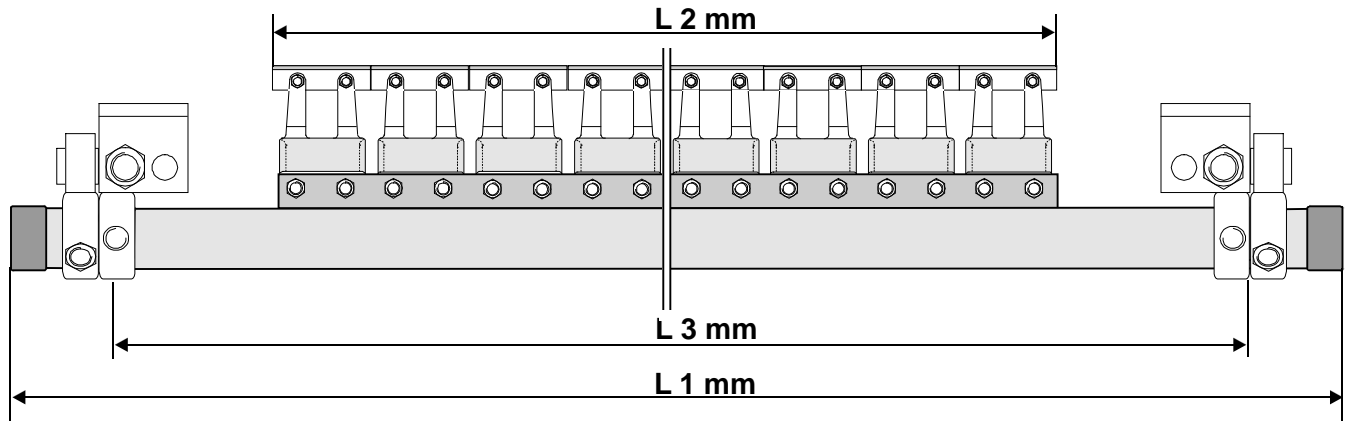


## Gute Gründe für die FLAER<sup>®</sup>-Abstreifer:

- elastische Lagerung der einzelnen Abstreifelemente
- schonende und gründliche Gurtreinigung
- lange Standzeiten durch hochverschleißfeste Hartmetalleisten
- für sämtliche Förderbandbreiten lieferbar
- einfaches Austauschen der Verschleißteile
- leichtes und einfaches Einstellen der Schabeblätter
- Reversierbetrieb möglich
- preisgünstig in der Anschaffung
- geringe Kosten im Unterhalt



1. Senkschraube M 8
2. Gummielement K
3. Winkel-Schabeblatt W-100
4. U-Scheibe  $\varnothing$  8
5. Selbstsichernde Mutter M 8
6. Schutzkappe SW 13
7. Trägerrohr
8. U-Scheibe  $\varnothing$  12
9. Selbstsichernde Mutter M 12
10. Schutzkappe SW 19



1. Senkschraube M 8
2. Gummielement K
3. Winkel-Schabeblatt W-100
4. U-Scheibe  $\varnothing 8$
5. Selbstsichernde Mutter M 8
6. Schutzkappe SW 13
7. Trägerrohr
8. U-Scheibe  $\varnothing 12$
9. Selbstsichernde Mutter M 12
10. Schutzkappe SW 19

Bandbreite	Abstreifbreite L2	Gerüstbreite	Achsenlänge L1	L3 variabel		Typ EL-FB
				von	bis	
400	300	700	900	425	780	3/400
500	400	800	1000	525	880	4/500
650	500	950	1200	625	1080	5/650
800	600	1150	1400	725	1280	6/800
800	700	1150	1400	825	1280	7/800
1000	800	1350	1600	925	1480	8/1000
1000	900	1350	1600	1025	1480	9/1000
1200	1000	1600	1800	1125	1680	10/1200
1200	1100	1600	1800	1225	1680	11/1200
1400	1200	1800	2200	1325	2080	12/1400
1400	1300	1800	2200	1425	2080	13/1400
1600	1400	2050	2400	1525	2180	14/1600
1600	1500	2050	2400	1625	2180	15/1600
1800	1600	2250	2600	1725	2480	16/1800
1800	1700	2250	2600	1825	2480	17/1800
2000	1800	2500	3000	1925	2880	18/2000
2000	1900	2500	3000	2025	2880	19/2000
2200	2000	2700	3400	2125	3280	20/2200
2200	2100	2700	3400	2225	3280	21/2200
2400	2200	2950	3600	2325	3480	22/2400
2400	2300	2950	3600	2425	3480	23/2400
2600	2400	3150	3850	2525	3730	24/2600
2600	2500	3150	3850	2625	3730	25/2600
2800	2600	3400	4000	2725	3880	26/2800
2800	2700	3400	4000	2825	3880	27/2800

Techn. Änderungen vorbehalten © B+W GmbH

2004	Tag	Name	Maße ohne Toleranzangabe nach DIN 7168 mittel	Oberflächen und Bearbeitung nach DIN 4763 und DIN 4764	Benennung : <b>Flaer Abstreifer Typ ST- K</b>
Gez.	19.04	Wiesner			Maßblatt
Gepr.					
Ges.					
Maßstab : %	Zeichnungs-Nr.: <b>W-2-03-2</b>		Ohne unsere Genehmigung darf diese Zeichnung nicht vervielfältigt, übertragen oder überarbeitet werden. Sie ist Dritten nicht zugänglich zu machen. Zuwiderhandlungen werden nach § 1, 17, 18 UWG verfolgt. Sämtliche Rechte nach § 7.1 Pat.G. vorbehalten.		<b>B+W Gesellschaft für Innovative Produkte mbH</b> Mustelfeldstrasse 120-122, 47053 Duisburg Tel.: 0203/ 55 21 500 Fax: 0203/ 55 21 502 www.buwip.de E-Mail: info@buwip.de

